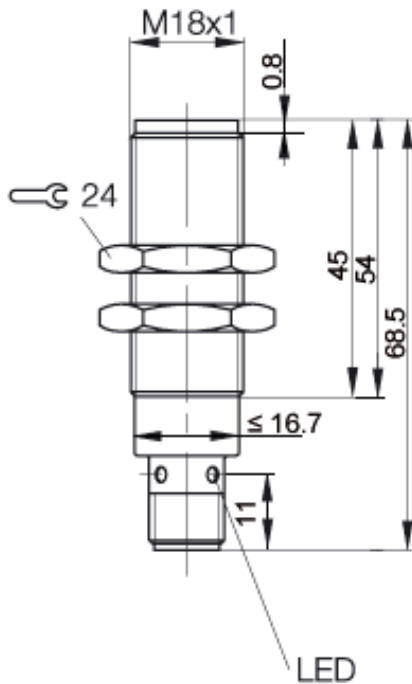


Optoelektronischer Sensor BOS 18M-PO-1XA-E5-C-S 4 Sn=100mm Lichttaster



PX0064

Allgemeine Daten

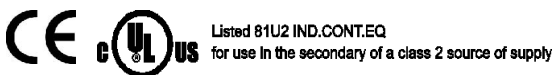
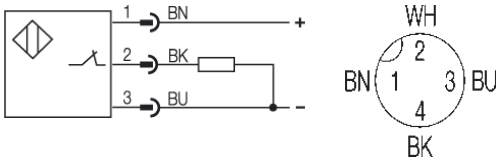
Baureihe / Serie	18M
Sensortyp	Lichttaster
max. Schaltfrequenz	100 Hz
Nennschaltabstand Sn in mm	100
gesicherter Schaltabstand in mm	80% von Sn
Wiederholgenauigkeit	< 5% von Sn
Hysterese	< 15%
Anzeige der Versorgungsspannung	Nein
Anzeige Schaltelement ein	Ja
Anzeige Sonderfunktion	Nein
Umgebungstemperatur	-5...+55°C
Ein-/Ausschaltverzug	< 5ms
Lichtart	Infrarot
Blindzone / min Reflektorabstand	5 mm
zul. Fremdlicht in Lux	10000
Ausgangsfunktion	dunkelschaltend

Mechanische Daten

Abmessung	M18x68,5
Schockbeanspruchung	Halbsinus, 30gn, 11ms
Schwingbeanspruchung	10...55Hz, 1,5mm Amplitude 3x2h
Gehäusewerkstoff	CuZn vernickelt
Werkstoff der optisch aktiven Fläche	PMMA
Schutzart nach IEC 60529	IP67
Anschlußart	Stecker S4 (M12)

Elektrische Daten

Stromart	DC
Schaltfunktion	Öffner
Ausgangsart	PNP
Bemessungsbetriebsspannung Ue	24V DC
Bemessungsbetriebsstrom Ie	200mA
Betriebsspannung	10...30V DC
Restwelligkeit der Versorgungsspannung	< 10% von UB
Netzfrequenz	DC
Leerlaufstrom	<20mA
Spannungsfall	<2,5V
Kurzschlußfest	ja
Verpolschutz	ja
Bemessungsisolationsspannung	250V DC
Ausgangswiderstand	33kOhm
zul. Lastkapazität	1µF



Gebrauchskategorie DC 13
Schutzklasse I

Datenblattnummer:

Begriffsbestimmungen siehe Hauptkatalog
Wenn nicht anders angegeben,
Werte nach IEC 60947-5-2 (DIN EN60947-5-2)

Balluff GmbH
Schurwaldstraße 9
D-73765 Neuhausen a.d.F.
Telefon (07158) 173-0 Telefax (07158) 5010

Datenblatt by CD-ROM - 04/2007

BALLUFF
sensors worldwide